

Садиле и др. доболице од 50 до 1000 л



вода



Собирачи на дождовница  
Резервоари за питка вода  
Опрема за дождовница



ISO 14001, ISO 9001  
BUREAU VERITAS  
Certification







Групацијата РОТО ја сочинуваат сочинуваат 10 фабрики за производство во 4 европски држави. Компанијата е во приватна сопственост и преку 35 години е присутна на домашниот и странскиот пазар со производство и продажба на производи од пластика.

Со повеќе од 4000 производи со волумен до 25m<sup>3</sup> и годишна преработка на преку 3 мил. kg пластика спаѓаме меѓу водечките компании со rotomolding производство во Европа. Компанијата бележи годишен раст над 20%, што е резултат на континуиран развој на производи, инвестирање во модерни производствени капацитети и успешна продажба на сите континенти.

Преку нашето сопствено одделение за развој од година во година се развиваат многу нови производи. Во просек, правиме два нови производи неделно.

Предноста на РОТО пред конкуренцијата произлегува од различноста и флексибилноста, новитетите во маркетингот и добра техничка поддршка на клиентот. На пазарот ја пополнуваме празнината, со раст на производи за домашна употреба. Со функционални производи, зголемување на квалитетот, ние нудиме сервис, вградуваме компоненти во различни производи за сеопфатно решение на проблемите на клиентите со напредна технологија на преработка.

## Предност при употреба на дождовница

1. Собирачите на дождовница РОТО се едноствни и евтини за ВГРАДУВАЊЕ, одржување и чистење.
2. Со дождовница ја намалуваме потрошувачката на вода од водоводот па така ЗАШТЕДУВАМЕ на трошоците за комуналии. Месечно со дождовница ја намалуваме (потрошувачката на вода од водоводот што резултира со пониска комунална такса).
3. Со собирање на дождовницата се придонесува ВО ЗАШТИТАТА НА, поради намалената потрошувачка на вода за пиење се намалува зависноста од водоводот. Погоден е за домаќинствата кои имаат сопствено водоснабдување.
4. СНАБДУВАЊЕТО СО ВОДА - овозможува сопствено снабдување со вода за наводнување во летните месеци, па така не ја користеме питката вода за наводнување.
5. МЕКА ВОДА – дождовницата е мека вода, бидејќи не содржи вар затоа е многу добра за машините за перење.
6. ДОЖДОВНИЦАТА Е ДОБРА ЗА НАВОДНУВАЊЕ- дождовницата е богата со хранливи материи и не содржи хлор,затоа е погодна за наводнување на цвеќиња и зеченчук.

## Зачувај 65 литри драгоценa вода за пиење дневно!

Со употреба на дождовна вода, пријателски сме расположени кон природата и штедиме пари.

Во последните години потрошувачката на вода на луѓето се повеќе расте. Во моментов, потрошувачката на вода по човек е 130 l дневно При тоа се користи драгоценa вода за пиење! 2-3% од водата за пиење се користи само за готвење.

Пример: при капење се користи 3-пати повеќњ вода во споредба со туширање.

## За 98% од нашите потреби употребуваме питка вода

Македонија е добро снабдена со вода, околу 98% од нашите потреби за вода не побарува питка вода ( нпр. Машината за перње, наводнување градини и зелени површини, миеење на автомобили) . Едно лице за еден ден може да намали 65 литри вода за пиење, така што ќе биде заменето со дождовница.



## Садови за дождовница од 50 l до 1000 l



50 L

шифра	димензии (ш x в)
6245	Ø 420 x 540
3830010982457	



120 L

шифра	димензии (ш x в)
6246	Ø 550 x 740
3830010982464	



240 L

шифра	димензии (ш x в)
6247	Ø 700 x 860
3830010982471	



360 L

шифра	димензии (ш x в)
6243	Ø 800 x 1070
3830010987209	



600 L

шифра	димензии (ш x в)
6320	Ø 750 x 1600
3830050772056	

### Водњак - декоративен

шифра	димензии (ш x в)
6131	Ø 800 x 800
3830010987216	



### Сад за вода - 1000 л, стоечки

шифра	димензии (ш x в x д)
6295	1150 x 650 x 1600
3830050770618	



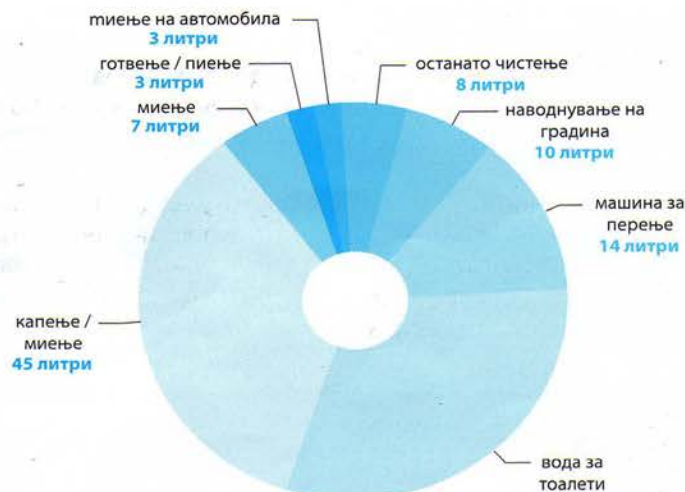
## За собирање на вода ни треба:

1. Собирачка површина – strea или природен извор
2. Цевки за собирање (жлеб) – Дождовницата од streите преку жлебовите доаѓа до собирна цевка. Збирната цевка треба да биде доволно голема, така да водата може лесно да протече до пескофакачот и филтерот.
3. Пескофакач, каде се фаќаат камења, листови, песок.
4. Поврзна цевка на пескофакачот со собирачот.
5. Филтерот-бара одржување, лесно се чисти без несакани последици, сето тоа со цел да се избегнат загубите на вода. Сета вода, која ќе дојде од streите во собирачот, мора да се филтрира, понатамошни филтрирања не се потребни.
6. Собирач од полиетилен, опремен со филтер, приклучок, прелив, усисен приклучок, по потреба со цевки за приклучок за повеќе резервоари.

## Дали знаете?

Дождовницата може да се употребува за сите домашни работи, освен за пиење и храна. Со анализа е дојдено до заклучок дека домаќинствата употребуваат 2% вода за пиење и готвење додека другата вода може да ја користиме од дождовница: дождовницата можеме да ја употребуваме за вадење на градина, миење на автомобил, машини за перење, миење на садови итн.

## Дневна употреба на вода по особа (130Л)



## Како ја одредуваме големината на собирачот?

2000 L или 3000 L за вадење на градина
5000 L за вадење градина + миење на автомобил + wc
8000 L вадење на градина + миење на автомобил + wc + машина за перење
12.000 L вадење на градина + миење на автомобил + wc + машина за перење + машина за садови
20.000 L вадење на градина + миење на автомобил + wc + машина за перење + машина за садови + туширање



# За собирачите на дождовница

- Човекот потроши во просек 130 Л вода на ден.
- Најмалку 50% од дневната потрошувачка може да се користи дождовница. Семејство со 4 члена може годишно да заштеди 95 000 Л питка вода.
- Резервоарите се направени од полиетилен, кој е наменет за складирање на питка вода.
- Дебелината на цидот на резервоарот е од 6-12 мм. Одличната статика и дебелината на резервоарот одпорен е на земјен притисок и надворешни влијанија и има долг век на траење
- На места со подземни води резервоарот го обвиваме со челични прстени и го прицврстуваме на бетонска плоча.
- Можноста материјалот од кој се направени резервоарите да се користи за питка вода и храна, го одобри ЗЗВ Марибор.
- Резервоарите се направени од оригинален(нерециклиран) материјал. Полиетиленскиот резервоар може 100% да се рециклира.



Награда за најдобро достигнување во радежништвото резервоар 12000 L

- Продолжетокот овозможува лесен пристап до филтерот и внатрешноста на резервоарот. Неговата "подвижност", ни овозможува лесно прилагодување на висините на терен при вкопување.
- Резервоарот е затворен со пластичен капак. Доколку сакаме теренот да ни биде повозен тогаш ставаме железен капак, со пренос на тежина до 600 кг.

## Rocko

### вертикални резервоари од 3500Л до 10000Л

Собирачи на вода



3500 L

шифра	димензии (ш x в)
6703	Ø 2310 x 1250

3830050771165



5000 L

шифра	димензии (ш x в)
6249	Ø 2310 x 1610

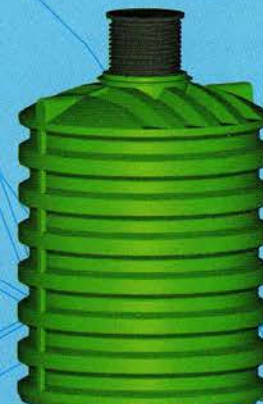
3830010982495



7500 L

шифра	димензии (ш x в)
6701	Ø 2310 x 2330

3830050771141

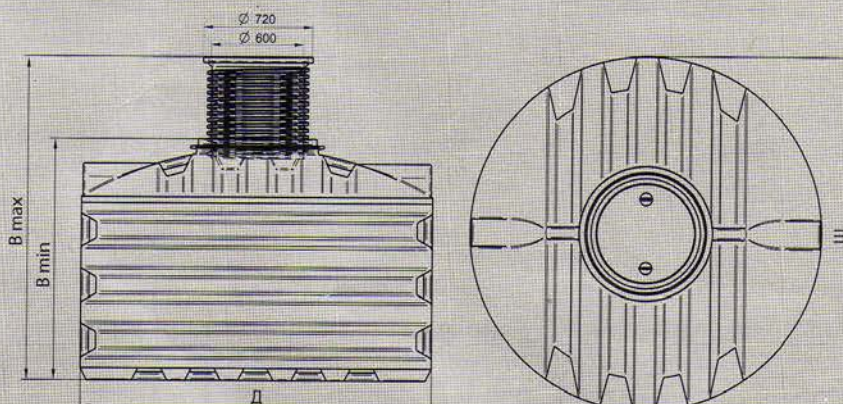


10000 L

шифра	димензии (ш x в)
6700	Ø 2310 x 3020

3830050771134

шифра	волумен	должина	ширина	висина min	висина max
6703	3500 L	2310	2310	1250	1450
6249	5000 L	2310	2310	1610	1810
6701	7500 L	2310	2310	2330	2530
6700	10000 L	2310	2310	3020	3220





Собирачи на вода



500 L

шифра	димензии (дхшхв)
6225	1090x860x1170
3830010981863	



1000 L

шифра	димензии (дхшхв)
6238	1600x1060x1460
3830010985816	



2000 L

шифра	димензии (дхшхв)
6543	1960x1260x1710
3830010982068	



3500 L

шифра	димензии (дхшхв)
6272	1987x1800x2050
3830010989333	



5000 L

шифра	димензии (дхшхв)
6273	2480x1800x2050
3830010981313	



6000 L

шифра	димензии (дхшхв)
6274	2880x1800x2050
3830010981429	

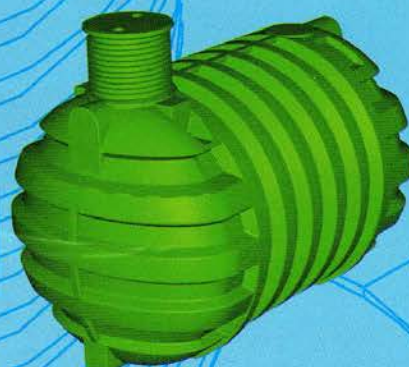
8000 L

шифра	димензии (дхшхв)
6254	2680x2310x2350
3830010987063	

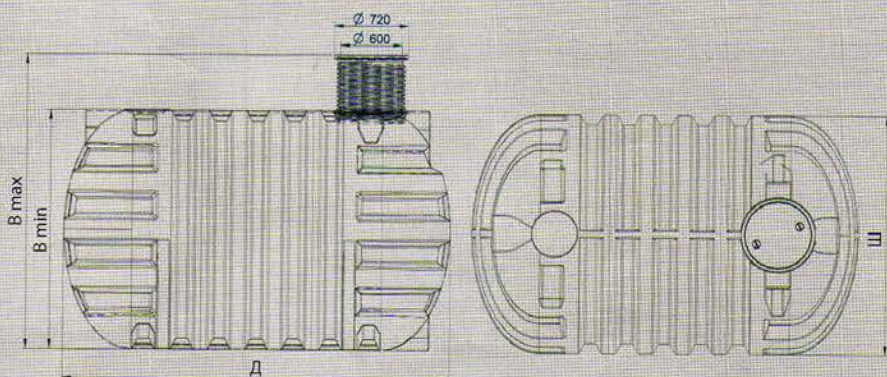


12000 L

шифра	димензии (дхшхв)
6250	3760x2310x2350
3830010981849	

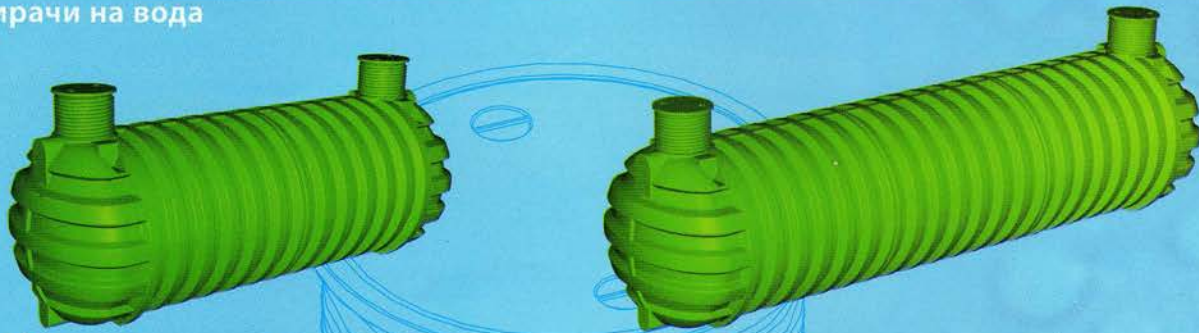


шифра	волумен	должина	ширина	висина min	висина max
6225	500 L	1085	860	1170	-
6238	1000 L	1600	1060	1460	-
6543	2000 L	1960	1260	1710	-
6272	3500 L	1987	1800	2050	2500
6273	5000 L	2480	1800	2050	2500
6274	6000 L	2880	1800	2050	2500
6254	8000 L	2680	2310	2350	2830
6250	12000 L	3760	2310	2350	2830





Собирачи на вода



**20000 L**

шифра	димензии (дхшхв)
6257	6280x2310x2350
3830010989098	

**30000 L**

шифра	димензии (дхшхв)
6235	8800x2310x2350
3830043917181	

**40000 L**

шифра	димензии (дхшхв)
6237	11320x2310x2350
3830043917198	

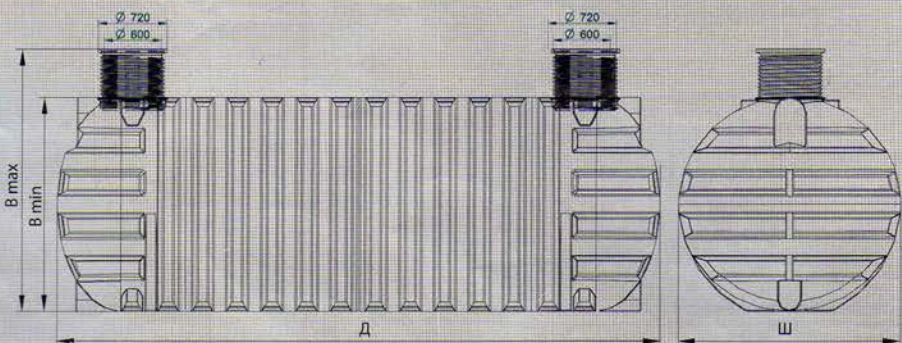


**50000 L**

шифра	димензии (дхшхв)
6242	13840x2310x2350
3830043917204	



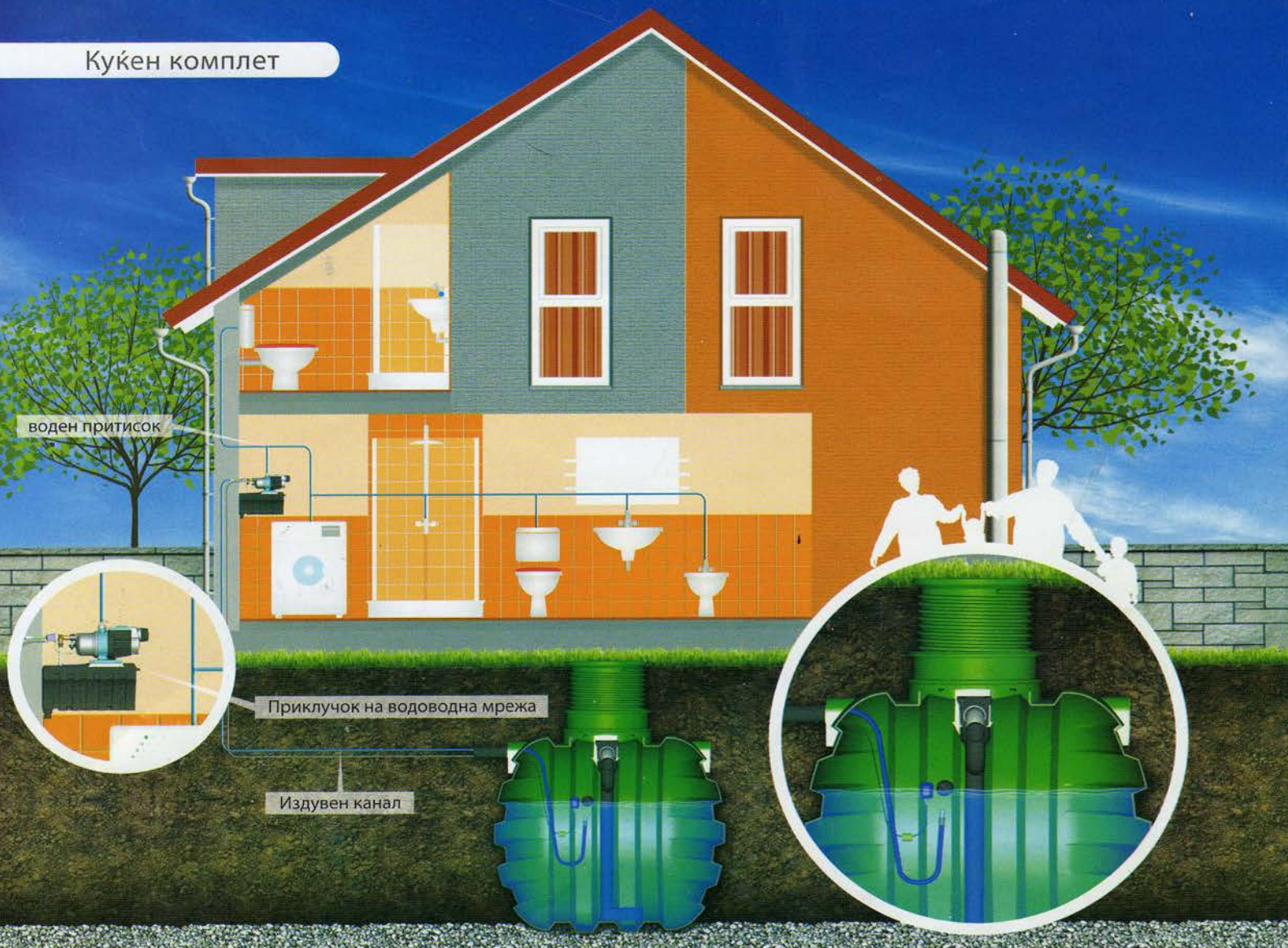
шифра	волумен	должина	ширина	висина min	висина max
6257	20000 L	6280	2310	2350	2830
6235	30000 L	8800	2310	2350	2830
6237	40000 L	11320	2310	2350	2830
6242	50000 L	13840	2310	2350	2830





# Систем на употреба на дождовница во домаќинство

## Куќен комплет



## Употреба

Целосно автоматизиран систем, з користење на дождовница во куќата и дворот, за wc, машина за перење, машина за миење садови, миење на автомобили итн.

## Работа

Кога е веќе спремен и вграден системот за црпење на објектот. Магнетниот вентил меѓу дождовницата и јавната водоводна мрежа доколку е потребно (доколку има недостаток на вода во резервоарот). Системот е снабден со резервоар кој служи како преодна фаза од јавната водоводна мрежа - се забранува менување на јавната водоводна мрежа директно на пумпата. Пумпата е со водено ладење и така не се употребува во простории од домот.

## Составни делови:

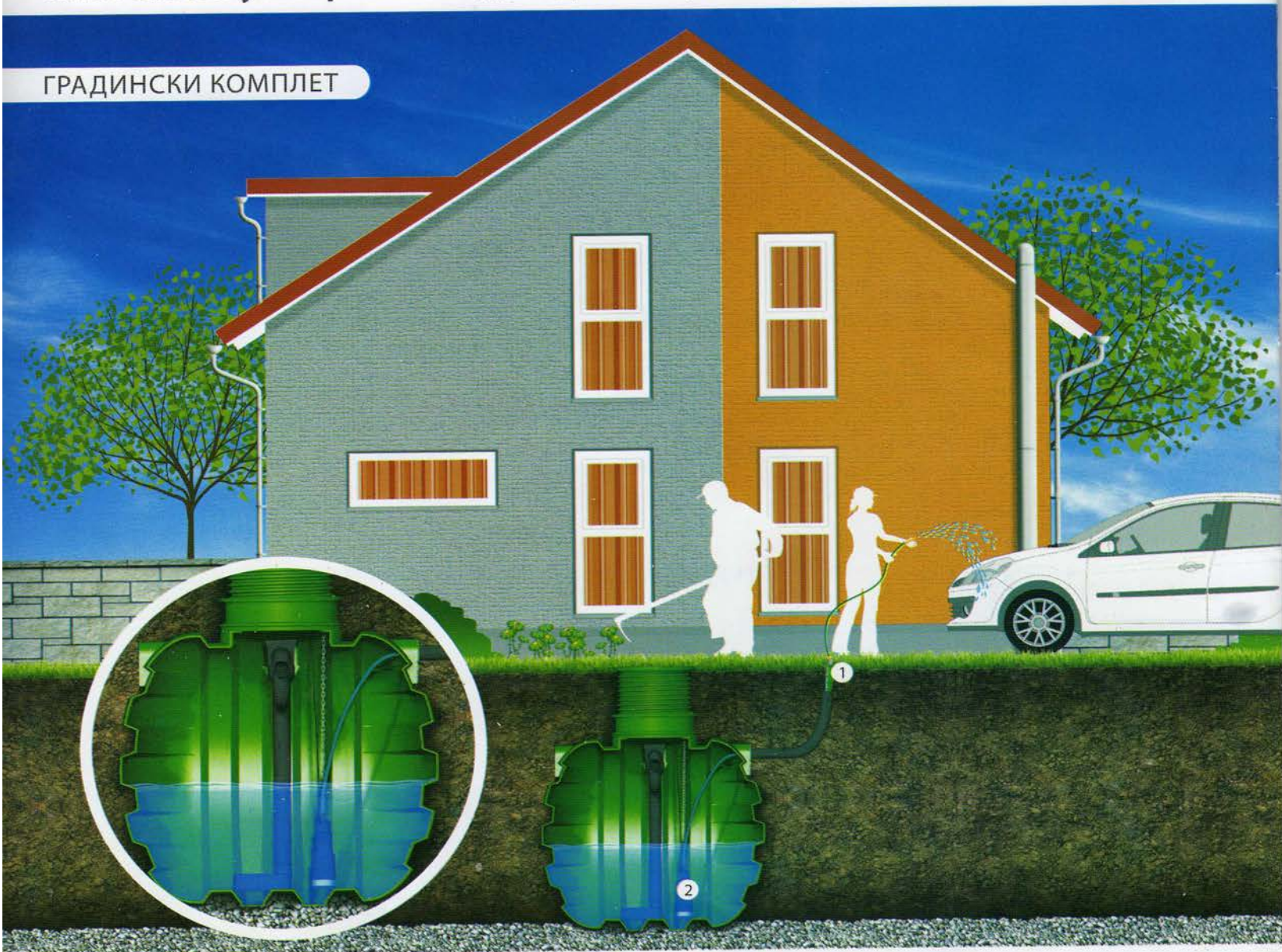
1. црпечки куќен комплет (3 варијанти)
  - Grundfos (шифра 9137) - Проток: 3 m<sup>3</sup>/h; maks. Висина на притисок: 15 m; maks. Работен притисок: 7,5 bar; влезна моќ: 600 W
  - DAB Active - Switch (šifra 9138) - Проток: 4,8 m<sup>3</sup>/h; maks. Висина на притисок: 42,2 m; maks. Работен притисок: 6 bar; влезна моќ: 880 W
  - DAB - Aquaprof Top (šifra 9139) - Проток: 4,8 m<sup>3</sup>/h; maks. Висина на притисок: 57,7 m; maks. Работен притисок: 6 бари; Влезна моќ: 1200 W
2. среден резервоар (за безбедност на системот кој не е на товар на јавната мрежа)
3. лебдечки прекинувач со 15 m кабел
4. вшмукувачко црево со плутачко повлекување
5. нераѓосувачки челичен филтер и неповратен вентил
6. вентил за мешање.





# Систем на употреба на дождовница за градини

## ГРАДИНСКИ КОМПЛЕТ



### Употреба

Комплетот за градина се одликува со добар квалитет на потопната пумпа со вграден прекинувач на притисок (водата е под притисок, кога ќе се отвори чешмата или др.). Наменета е за градинарски системи, перење на автомобили и основни потреби на викендици.

### Работа

Пумпата секогаш е приклучена на струја. Корисникот ја одврти славината и се вклучи потрошувачот.

### Составни делови:

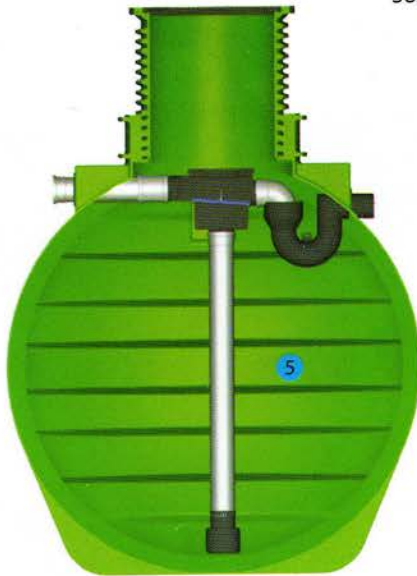
1. мини шахта (на која го наместуваме цревето за полевање),
2. потопна пумпа DAB Diversion 1000 со вграден прекинувач на притисок (maks. проток: 5,7 m<sup>3</sup>/h; maks. висина на црпење: 36 m; влезна моќ: 900 W; тежина: 11 kg, 7 m електричен кабел),
3. притисно црево меѓу пумпа и шахта.





## Филтер комплет (шифра 6248)

3830010987223



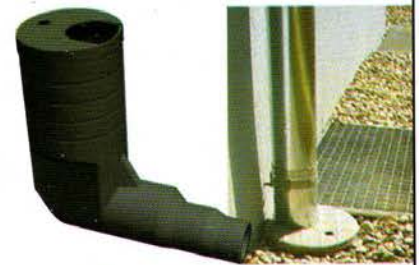
### Составни делови:

1. пластична цевка за влез-излез  $\varnothing 110$  mm
2. самочистечки филтер
3. сифони за прелив
4. смирувачки доток
5. вградување во резервоар

## Жлебна шахта (шифра 7095)

(каналета)  $\varnothing 250 \times 600$

3830010989593



DN 110, 125, 160 mm

- Врска меѓу жлебот и доточните црева во резервоарот.

## Филтер во шахта



- Пречистете ја водата пред резервоарот,
- Во пластична шахта ставаме сито, на кое се фаќаат лисјата пред резервоарот,
- филтерот е затворен со капак.

шифра	димензии (шxв)	ean код
6592	$\varnothing 400 \times 1000$	3830010989548

## Пескофаќач со капак

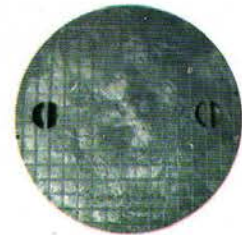


- Се таложи песокот и прашина од водата прд да влезе во резервоарот.

шифра	димензии (шxв)	ean код
6635	$\varnothing 400 \times 1000$	3830010987513
6595	$\varnothing 600 \times 1000$	3830043917570

## Капак (шифра 9132), $\varnothing 600$

3830043917549



- Повозен, за возила до 600 kg притисок на тркала.

## Продолжеток за резервоари (шифра 357)

$\varnothing 600 \times 600$ , 3830010986349



- Телескопски прилагодлив продолжеток дозволува флексибилност при ископ на јамата за резервоарот.

## Мерач на ниво на вода (шифра 6556)

3830010989586



- мерење на нивото во резервоарот,
- безжичен далечински приказ на 10 m,
- опсег до 300 m,
- лесна инсталација без жици, кабли,
- батериско полнење,
- долг век на батериите.

## Жлебен филтер (шифра 6552)

3830010989579



- Жлебниот филтер е наменет за стоечки собирачи на дождовница.

## Гумици

За мазни PVC/PP цевки



шифра	димензии
1280302	$\varnothing 50$
1280304	$\varnothing 110$
1280305	$\varnothing 125$
1280303	$\varnothing 160$





**РОТО М**

Виница, МАКЕДОНИЈА  
Тел: ++389 3 33 63 516  
Факс: ++389 3 33 63 516  
rotomvinica@yahoo.com

**РОТО**

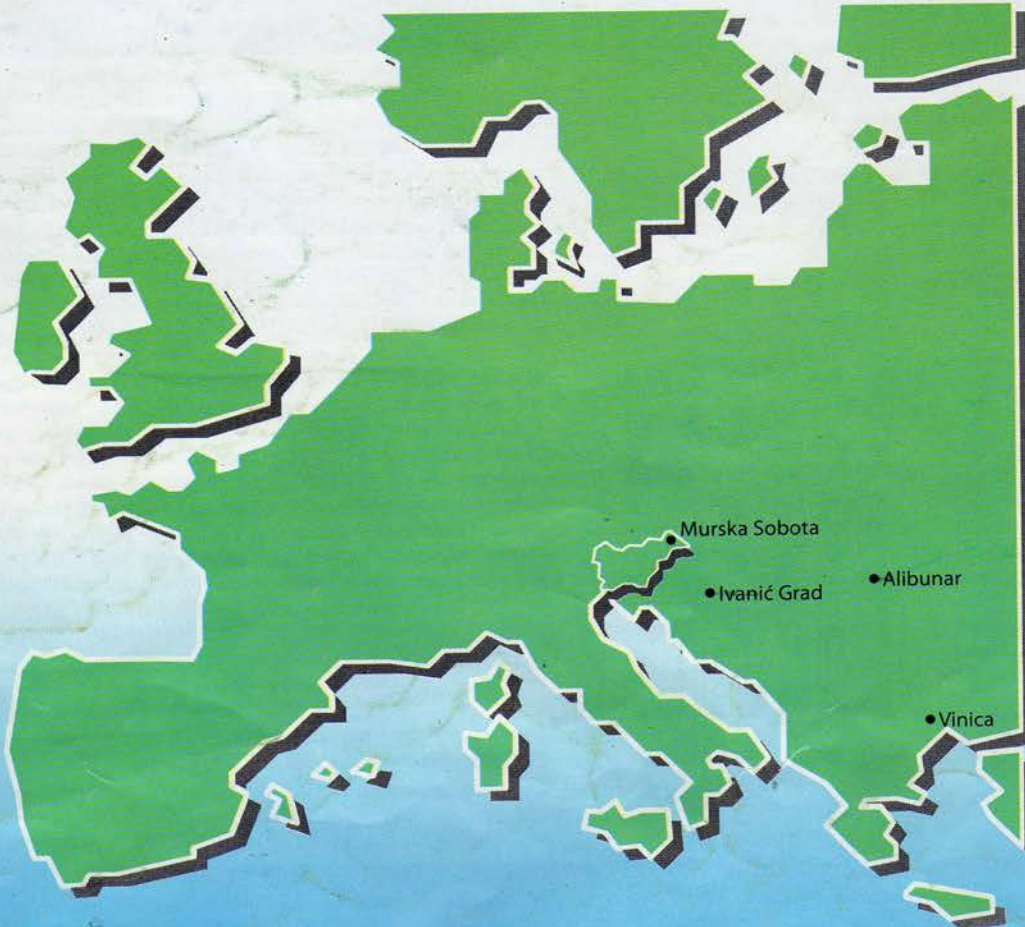
Мурска Собота, СЛОВЕНИЈА  
Тел: ++386 2 52 52 173  
Факс: ++386 2 52 52 161  
info@roto.si  
www.roto.si

**РОТО ГРАД**

Иванич Град, ХРВАТСКА  
Тел: ++385 1 28 30 404  
Факс: ++385 1 28 30 402  
dora@roto-grad.t-com.hr

**РОТО Алибунар**

Алибунар, СРБИЈА  
Тел: 00381(0)11 364 16 90  
Моб: 00381(0)63 206 212  
alibunar@roto.si



дистрибутер:

